

Platino / Reda

Hifi-Möbel „Platino“

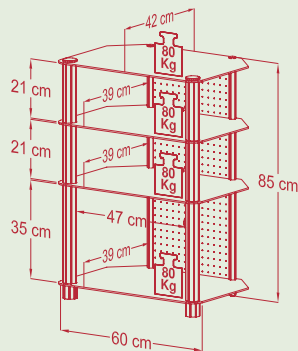
Verdeckte Kabelführung durch eine breite Rückwand in Lochoptik

Fachböden aus ESG-Sicherheitsglas mit polierten Kanten

Aluminiumsäulen

H. 85 x B. 60 x T. 42 cm

 Klarglas
Art. Nr. 16450




Hifi-Beamer-Möbel „Reda“

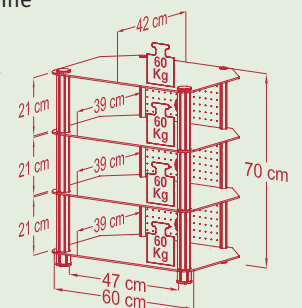
Verdeckte Kabelführung durch eine breite Rückwand in Lochoptik

Fachböden aus ESG-Sicherheitsglas mit polierten Kanten

Aluminiumsäulen

H. 70 x B. 60 x T. 42 cm

 Klarglas
Art. Nr. 16440



Fix, flott, flexibel:

Optionales Rollenset „Avanti 4“ mit maximaler Belastbarkeit von 160 kg, für die Modelle „Platino“ und „Reda“

Art. Nr. 16640

Weiteres Zubehör finden Sie auf den Seiten 36 – 39.