

NEU!
Stabil und Mobil!
Für den professionellen
Einsatz.

Pro-Stand

LCD-/Plasma-Standfuß „Pro-Stand“ mit LCD-/Plasma-Halterung

Inkl. hochwertiger Flatscreenhalterung bis 50 Zoll und max. 40 kg

Speziell entwickelt für den professionellen Einsatz in: Hotels, Schulen, Arztpraxen, Konferenzräumen, Messen, Flughäfen, öffentlichen Einrichtungen etc.

Edle Lackvariante mit 2 Fachböden aus schwarzem ESG-Sicherheitsglas

Vier verdeckte Objektrollen sorgen für einen flexiblen und sicheren Stand

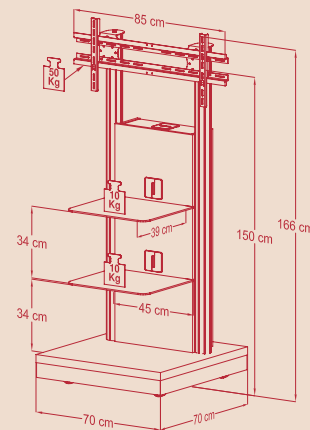
Gewindeabstand von 660 x 470 mm

Kompatibel mit VESA 100 x 200, 200 x 100, 200 x 200, 400 x 200, 600 x 200, 600 x 400 und 800 x 400 mm

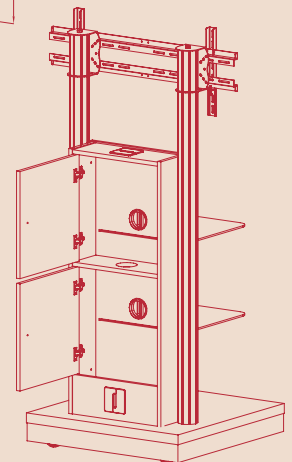
H. 166 x B. 70 x T. 70 cm



Schwarzglas
Art. Nr. 18936



**Lieferung
erfolgt aufgebaut!**



Zwei Türen verbergen
elegant und staub-
geschützt die Kabel.